

Lämpökaappi työtasolla ja
ilmankierrolla, kaksi liukuovea ja hylly,
1600mm

KAPPALE # _____

MALLI # _____

NIMI # _____

SIS # _____

AIA # _____



132788 (MTC1600PN)

Lämpökaappi työtasolla ja
ilmankierrolla, kaksi
liukuovea ja hylly, 1600mm

Lyhyt spesifikaatio

Kapp. Nro. _____

Lämpökaappi on valmistettu kokonaan ruostumattomasta teräksestä. 50mm paksussa työtasossa on taitetut reunat ja se on äänivaimennettu. Äänivaimennetut liukuovet. Välihyllä säädettävissä. Korkeussäädettävät jalat. Hyvä ilmankiero kaapissa takaa lämmön tasaisuuden koko kaapissa. Termostaatti digitaalisella näytöllä, lämpösäätö 75°C saakka.

Ominaisuudet

- Ihanteellinen saarekkeeksi tai seläkkäin sijoiteuun
- Digitaalinen termostaatti näytöllä mahdollistaa helpon lämpötilasäädön
- Ihanteellinen esimerkiksi lautasten lämpimänäpitoon
- Ruostumattomasta teräksestä valmistetut kahvat takavat hyvän hygienian ja ovat kestävä
- Pöytä testattu vakaaksi, tukevaksi ja luotettavaksi

Rakenne

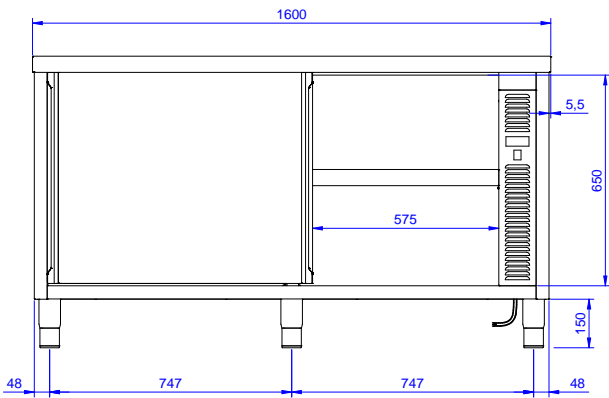
- Teräksinen sisärunko takaa erityisen vahvuuden
- Kaksi liukuovea takaavat helpon pääsyn kaappiin
- työtaso on valmistettu 304 AISI ruostumattomasta teräksestä, siinä on taitetut reunat ja se on äänitaimennettu
- Vahvistettu sivu- ja takapaneeli 304 AISI ruostumatonta terästä
- Varustettu välihyllyllä joka voidaan asettaa kolmeen eri korkeuteen
- Tukevat äänieristetyt liukuovet
- Välihyllä ja vahikkeet ruostumatonta terästä
- 100mm korkea takareunan korotus on ihanteellinen sijoituksessa seinän viereen
- Pohjapaneeli on 4mm paksu ja on kiinnitetty suoraan jalkoihin erinomaisen vahvuuden takaamiseksi
- 150mm korkeat ja 54mm halkaisijaltaan olevat jalat 304 AISI ruostumatonta terästä. Voidaan säätää -35/+25mm

Lisävarusteet

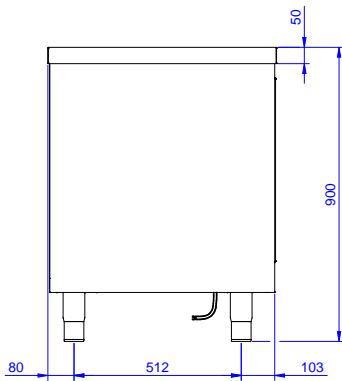
- Pyöräsarja pöytäkaapeille, PNC 855299
4kpl 100mm pyörää joista kahdessa lukko. (Pöydän korkeus pyörillä 993mm)

HYVÄKSYNTÄ: _____

Edestä

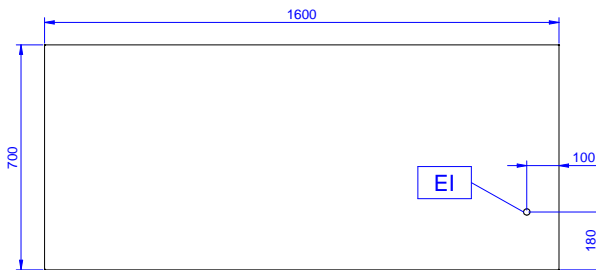


Sivulta



EI = Sähköliitäntä

Päältä


Sähkö

Jännite: 220-240 V/1N ph/50/60 Hz
 Kokonaisteho: 2.4 kW

Avaintieto

Kaapin leveys: 1545 mm
 Kaapin syvyys: 645 mm
 Kaapin korkeus: 610 mm
 Kaapin lämpötila: 50-75 °C
 Ulkomitat, leveys: 1600 mm
 Ulkomitat, syvyys: 700 mm
 Ulkomitat, korkeus: 900 mm
 Ovien lukumäärä ja tyyppi: 2 Liukuova
 Työtason paksuus: 50 mm
 Nettopaino: 65 kg